

第 49 回日本重症心身障害学会学術集会

開催趣意書

- 共催セミナー
- 抄録集広告
- HP バナー広告
- 企業展示
- 書籍展示

会 長 船 戸 正 久

大阪発達総合療育センター センター長

(現：社会福祉法人愛徳福社会 理事長)

ご挨拶

謹啓 時下、貴社におかれましては、益々ご清祥のこととお慶び申し上げます。
また、平素より格別なるご支援を賜りまして、厚く御礼申し上げます。

さてこの度、来る2024年11月8日（金）、9日（土）に、神戸国際会議場におきまして、第49回日本重症心身障害学会学術集会を開催させていただくこととなりました。現在、関係者一同、鋭意準備を進めているところでございます。

学会の開催に関しましては、諸経費の節約を旨として参加費を基に運営いたす所存でございますが、何分にも参加費は限られており各方面からのご支援を賜らなければ大変難しい状況にございます。

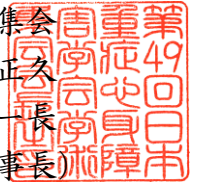
つきましては、諸経費ご多端の折、誠に恐縮ではございますが、以上の事情をご賢察いただき格別のご配慮を賜りますようお願い申し上げます。

末筆ながら、貴社の益々のご繁栄を祈念いたしております。

謹白

2023年12月吉日

第49回日本重症心身障害学会学術集会
会長 船戸 正久
大阪発達総合療育センター センター長
(現：社会福祉法人愛徳福社会 理事長)



学術集会開催概要

1. 会の名称

第49回日本重症心身障害学会学術集会

2. 会長

船戸 正久

大阪発達総合療育センター センター長（現：社会福祉法人愛徳福社会 理事長）

3. 会期

2024年11月8日（金）・9日（土）

4. 会場

神戸国際会議場

〒650-0046 兵庫県神戸市中央区港島中町6-9-1

5. テーマ

重篤な障害児・者の方々のトータルケアを多職種協働でどのように
大切に支援するのか？

～QOL支援とQOD支援のベスト・プラクティスを目指して～

6. 会員数

約2,000人

7. 参加予定者数

約1,000人

8. 開催の目的：

重症心身障害領域に係わる諸問題および関連する新しい治療法、最新の技術に関する報告などを通して今後のわが国における医療の発展に貢献するとともに
会員の親睦と医道の向上を目的とする。

9. 予定プログラム

会長講演、基調講演、招待講演、特別講演、教育講演、シンポジウム、
パネルディスカッション、特別企画、市民公開講座、一般演題（口演、ポスター）
ランチョンセミナー 等

10. 申し込み方法

趣旨にご賛同賜りご協力いただけます場合は、各種概要をご確認の上、同封の申込書にご記入をいただき、下記の運営事務局までご提出ください。

※最終的な採否は事務局が決定します。

※申込書のご提出は、学術集会事務局が不可抗力と認めた場合を除きキャンセルはできませんので予めご了承ください。

11. 協賛金振込口座

銀行名：りそな銀行

店名：阿倍野橋支店

店番：107

預金種目：普通預金

口座番号：0547300

口座名：第49回日本重症心身障害学会学術集会

(ダイ49ガイホジイワシヨウシンシヨウガガクカイガクジツシヨウカイ)

※振り込み手数料は貴社にてご負担下さい。

12. 企業活動と医療機関等の関係の透明性ガイドラインについて

- 1) 日本製薬工業協会策定の「企業活動と医療機関等の関係の透明性ガイドライン」に基づき「貴社と医療機関及び医療関係者との関係の透明性に関する指針」に従い、学会寄付金に関する「学会名」とその「金額」を貴社のウェブサイト上に公開することに同意いたします。
- 2) 日本医療機器産業連合会策定の「企業活動と医療機関等の関係の透明性ガイドライン」に基づき「貴社と医療機関及び医療関係者との関係の透明性に関する指針」に従い、学会寄付金に関する「学会名」とその「金額」を貴社のウェブサイト上に公開することに同意いたします。

13. 学術集会事務局

大阪発達総合療育センター 総務課

〒546-0035 大阪府大阪市東住吉区山坂5-11-21

14. お問い合わせ、お申込先

(運営事務局)

株式会社サンプラネット メディカルコンベンションユニット

〒112-0012 東京都文京区大塚3-5-10

住友成泉小石川ビル6階

TEL：03-5940-2614 FAX：03-3942-6396

E-mail：smid49@sunpla-mcv.com

収支予算書

【収入内訳】

費用項目	金額	小計金額	積算内訳
I 自己資金			
参加費	11,000,000	8,000,000	事前登録 @10,000円×800名
		3,000,000	当日登録 @15,000円×200名
抄録集代	250,000		@1,000円×250冊
広告収入	1,617,000	1,452,000	抄録集広告掲載
		165,000	HPバナー @55,000円×3枠
展示収入	2,772,000	2,640,000	企業展示 @165,000円×16小間
		132,000	書籍展示 @16,500円×8本
共催事業収入	4,620,000	3,520,000	ランチョンセミナー @880,000円×4枠
		1,100,000	ランチョンセミナー @550,000円×2枠
II 補助金、寄付金	3,500,000	1,500,000	学会本部補助金
		2,000,000	寄付金（企業等）
合 計	23,759,000		

【支出内訳】

費用項目	金額	備考
I 準備費		
印刷・制作費	2,000,000	ポスター、封筒、抄録集 他
通信・運搬費	40,000	趣意書、座長依頼、講演依頼、ポスター発送 他
業務委託費	2,699,000	ホームページ、参加登録システム、演題処理、各種取り纏め 他
II 当日運営費		
人件費	1,450,000	ディレクター、PCオペレーター 他
旅費・交通費	530,000	上記交通、宿泊費
会場関係費	7,500,000	会場費、付帯設備費、レンタル備品 他
機材・備品費	5,900,000	映像機材、PC関連機材 他
看板装飾費	670,000	会場前表示、誘導看板 他
展示関係費	1,270,000	小間制作費、電気工事費
招請関係費	1,000,000	講師謝礼 他
会合関係費	200,000	各種委員会 他
その他	300,000	記念品、スタッフ昼食費 他
III 予備費	200,000	
合 計	23,759,000	

共催セミナー開催概要

1. セミナー名称：ランチョンセミナー

2. 開催日程：2024年11月8日（金）・9日（土）

3. 共催について

第49回日本重症心身障害学会学術集会との共催とさせていただきます。

4. 費用のご負担について

共催費用は下記の通りです。別途、会場に応じて参加者の飲食代のご負担をお願いいたします。詳細は会期1カ月前を目安にご案内いたします。

なお、共催費用には、会場費（講演会場・控室）、マイク等の付帯設備費、PC対応液晶プロジェクター等の機材費、会場PCオペレーターの人件費は含まれておりますが、座長・演者への謝礼・旅費・宿泊費は共催企業へ一任いたします。また、収録や同時通訳などの追加機材、運営スタッフ等は、別途、各社様にてご手配いただくか、運営事務局までお申し付けください。

5. 共催費用

【ランチョンセミナー】（12:10～13:10 予定、60分程度）

会場名	施設名	収容数（予定）	共催費（消費税込）
第1会場	メインホール	690席	880,000円
第2会場	国際会議室（301）	360席	880,000円
第3会場	401+402	180席	550,000円

※応募数によって、開催枠数変更の可能性がございます。

※収容数は多少の変更が出る場合がございます。

6. テーマ、座長、演者の選定について：

テーマ、座長、演者については原則として共催企業におまかせいたしますが学術内容や座長、演者の人選について事務局で調整させていただく場合がございますので、内諾を得る前に事前にお知らせください。場合によっては変更をお願いすることがありますので予めご了承ください。

7. お申込について：

希望の日程と会場名を第一から第三希望まで申込用紙にご記入いただき、運営事務局までFAXまたはE-mailにてお申し込みください。

プログラム作成の都合上、**2024年5月17日（金）**までにお申し込みください。

抄録集広告掲載概要

1. 抄録集の大きさ：B5 版
2. 発行部数：1,500 部
3. 配布対象：学術集会参加者他
4. 掲載料金：

表 4 (カラー可)	198,000 円	(募集数 1 口)
表 3 (モノクロ)	154,000 円	(募集数 1 口)
記事 1 頁 (モノクロ)	110,000 円	(募集数 4 口)
記事 1/2 頁 (モノクロ)	66,000 円	(募集数 10 口)

(消費税込)

5. 抄録集制作費：1,650,000 円
6. 広告料目標金額：1,452,000 円
7. 募集依頼会社：約 30 社
8. 発行予定月：2024 年 10 月
9. お申込について

ご希望の掲載枠を巻末の申込用紙にご記入いただき、運営事務局まで FAX または E-mail にてお申込みください。確認後、請求書を発行いたします。

※表 4・表 3 にお申込みされる場合は、事務局より決定の通知を受けた後に掲載料をお振り込みください。

10. 原稿形式：データ (Eメール添付または CD-R 等を郵送)

※リンク外れ等の確認のため、Eメール添付の場合は元データの他に PDF データも添付していただき、CD-R 等を郵送される場合はプリントアウトした紙を同封してください。

封筒には、「第 49 回日本重症心身障害学会学術集会」とご記入ください。

11. 申込締切日：

抄録集作成の都合上、2024 年 7 月 19 日 (金) までにお申し込みください。

※原稿は、2024 年 7 月 28 日 (金) までに運営事務局宛にお送りください。

HP バナー広告掲載概要

1. 広告媒体名：第 49 回日本重症心身障害学会学術集会 ホームページ
2. 学術集会 URL：http://smid49.umin.jp/
3. 掲載期間：お申込み時～2023 年 11 月末日（予定）まで
4. 広告掲載料：55,000 円（消費税込）
5. 広告バナーサイズ：天地 50×左右 200 ピクセル
 - *画像データ（拡張子）は、jpg、gif、png でお願いいたします。
 - *貴社名のバナーをご用意ください。
(バナーにつきましては、お申込み後運営事務局までお送りください)
 - *容量に特に制限はございません。貴社のホームページにリンクをいたします。
 - *アニメーション可、無限ループ可、ロゴマークのみでも可とします。
 - *上記金額にバナー等の制作費は含まれておりません。
 - *ホームページ内の掲載場所につきましては、事務局に一任ください。
6. 募集枠数：3 枠
7. お申込み：申込書に必要事項をご記入の上、FAX または E-mail にてお申込みください。
8. 申込み締切：随時受付いたします。
 - *申込み締切日 毎月 15 日
 - *広告掲載開始は毎月 1 日（前月 15 日までの申し込み分）

企業展示出展概要

1. 開催場所

神戸国際会議場

3F レセプションホール (予定)

2. 企業展示会日程

[搬入] 2024年11月7日(木) 夕方予定

[展示期間] 2024年11月8日(金)・9日(土) 9:00~17:00頃(予定)

[搬出] 2024年11月9日(土) 夕方予定

3. 出展料

1小間 165,000円 (消費税込)

[基礎小間略図]

1) バックパネル

(但し、仕切りパネルは付きません)

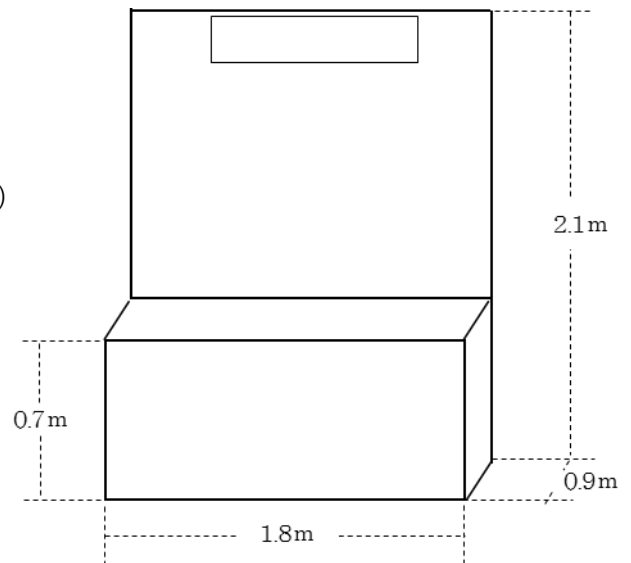
2) 展示台

(クロス付き、W 1.8m×D 0.9m×H 0.7m)

3) 社名板 (書体:ゴシック、墨文字)

※1)~3)は運営事務局で設置します。

申込書に必要な物を明記してください。



4. 小間寸法

間口(W) 1.8m×奥行(D) 0.9m×高さ(H) 2.1m

5. 電気代について

下記使用電力の料金を学会終了後に請求させていただきます。

ワット数	費用
500W まで	11,000円
500W~1000W	22,000円
1000W~1500W	33,000円

※1501W 以上は 500W あたり 7,700円増となります。

※単三相 200V は割増となります。

6. お申込みについて

申込書に必要事項を明記の上、運営事務局までFAXまたはE-mailにてお申込みください。確認後、請求書を送付いたします。

7. 複数小間のお申込みについて

複数小間をお申込みいただいた場合、原則として横並びの小間配置となります。

8. 申込締切日：2024年8月30（金）までにお申し込みください。

9. 特別装飾

出展社の費用で施工してください。

展示設計等のご自由ですが展示場の構造や設備・主催者規制・消防法などの規制がございます。

10. 小間割

出展申込を受付後、事務局にて小間割を決定いたします。

出展社の説明会は行いませんのでご了承ください。

11. 出展物の管理

各出展物の管理は出展社が行ってください。出展物の盗難・紛失・災害等の損害に対して、補償等の責任は一切負いませんのでご了承ください。

12. 学術集会プログラムの聴講

別途、参加登録が必要となりますので手続きをお願いします。

書籍展示出展概要

1. 出 展 料：書籍机1本 16,500円（消費税込）
2. 書籍卓サイズ：(W) 1800mm × (D) 450mm × (H) 720mm
*机のサイズが変更になる可能性がございますのでご了承下さい。
3. 出 展 対 象：医学・医療関係書籍
4. 展 示 場 所：事務局で決定いたします。
5. 出 展 物：出展対象に記載された範囲のもの、及び当方の認めたものとします。
6. 出展社へのご案内：
出展者説明会は行いません。開催の1ヶ月前頃に展示場所、搬入等についてご連絡申し上げます。
7. 出展物の管理：
各出展物の管理は出展社が行ってください。出展物の盗難・紛失・災害等の損害に対して、補償等の責任は一切負いませんのでご了承ください。
8. 学会プログラムの聴講：
別途、参加登録が必要となりますので手続きをお願いします。
9. お申込み：
別紙申込書に所定の事項を記入の上、運営事務局までFAXまたはE-mailにてお送りください。
10. 申込締切日：2024年6月28日（金）までにお申し込みください。
11. 事務局手配について：
机は運営事務局にてご用意いたしますが、机に掛けるクロス、展示物の上に掛けるクロス等は出展者にてご用意下さい。

第 49 回日本重症心身障害学会学術集会 ランチョンセミナー申込書

申込日 _____ 年 _____ 月 _____ 日

第 49 回日本重症心身障害学会学術集会

会長 船戸 正久 殿

1. 貴学会共催のセミナー開催につき、その趣旨に賛同して下記のとおり申し込みます。

	日程	会場名
(例)	(11 月 8 日)	(第 1 会場)
第一希望		
第二希望		
第三希望		

2. 予定講演内容、その他（テーマ、座長、演者等の希望をご記入ください。）

--

3. 申込者情報

貴社名			
部署名			
ご担当者名			
ご住所	〒		
TEL		FAX	
E-mail			

■お申込み・お問合せ先

FAX 送付先：**03-3942-6396** 申込締切：**2024 年 5 月 17 日（金）**

第 49 回日本重症心身障害学会学術集会

運営事務局：(株) サンプラネット メディカルコンベンションユニット 宛

TEL：03-5940-2614 E-mail：smid49@sunpla-mcv.com

第 49 回日本重症心身障害学会学術集会 抄録集広告掲載申込書

申込日 _____ 年 _____ 月 _____ 日

第 49 回日本重症心身障害学会学術集会

会長 船戸 正久 殿

貴学会の抄録集広告掲載につき、その趣旨に賛同して下記のとおり申し込みます。

- | | | |
|--------------------------|-------------------|-----------|
| <input type="checkbox"/> | 表 4 (カラー可) | 198,000 円 |
| <input type="checkbox"/> | 表 3 (モノクロ) | 154,000 円 |
| <input type="checkbox"/> | 記事 中 1 頁 (モノクロ) | 110,000 円 |
| <input type="checkbox"/> | 記事 中 1/2 頁 (モノクロ) | 66,000 円 |
- (消費税込)

※ にチェックを付けるか、塗りつぶしてください。

掲載品目 _____

申込者情報

貴社名			
部署名			
ご担当者名			
ご住所	〒		
TEL		FAX	
E-mail			

■ お申込み・お問合せ先

FAX 送付先: 03-3942-6396 **申込締切: 2024 年 7 月 19 日 (金)**

第 49 回日本重症心身障害学会学術集会
運営事務局: (株) サンプラネット メディカルコンベンションユニット 宛
TEL: 03-5940-2614 E-mail: smid49@sunpla-mcv.com

第 49 回日本重症心身障害学会学術集会 HP バナー広告掲載申込書

申込日 _____ 年 _____ 月 _____ 日

第 49 回日本重症心身障害学会学術集会
会長 船戸 正久 殿

貴学会の HP バナー広告掲載につき、その趣旨に賛同して下記のとおり申し込みます。

1. バナー広告掲載料 55,000 円 (消費税込)

2. バナー広告データ送付予定日 _____ 年 _____ 月 _____ 日

申込者情報

貴社名			
部署名			
ご担当者名			
ご住所	〒 _____		
TEL		FAX	
E-mail			

■お申込み・お問合せ先

FAX 送付先 : 03-3942-6396

第 49 回日本重症心身障害学会学術集会
運営事務局 : (株) サンプラネット メディカルコンベンションユニット 宛
TEL : 03-5940-2614 E-mail : smid49@sunpla-mcv.com

第 49 回日本重症心身障害学会学術集会 企業展示申込書

申込日 _____ 年 _____ 月 _____ 日

第 49 回日本重症心身障害学会学術集会

会長 船戸 正久 殿

貴学会の企業展示につき、その趣旨に賛同して下記のとおり申し込みます。

1. 申込小間数: _____ 小間 申し込みます。
2. 展 示 料: @165,000 円× _____ 小間 = _____ 円
3. 使用電力容量: AC100V 单相 _____ W コンセント数 _____ 個
4. 展 示 台: 必要 ・ 不要 (※どちらかに○をおつけください。)
(幅 1.8m×奥行き 0.9m×高さ 0.7m)
5. 社 名 板: 必要 ・ 不要
6. 出品予定品目: _____

申込者情報

貴社名			
部署名			
ご担当者名			
ご住所	〒 _____		
TEL	_____	FAX	_____
E-mail	_____		

■ お申込み・お問合せ先

FAX 送付先: 03-3942-6396 申込締切: 2024 年 8 月 30 (金)

第 49 回日本重症心身障害学会学術集会
運営事務局: (株) サンプラネット メディカルコンベンションユニット 宛
TEL: 03-5940-2614 E-mail: smid49@sunpla-mcv.com

第 49 回日本重症心身障害学会学術集会 書籍展示申込書

申込日 _____ 年 _____ 月 _____ 日

第 49 回日本重症心身障害学会学術集会
会長 船戸 正久 殿

貴学会の書籍展示につき、その趣旨に賛同して下記のとおり申し込みます。

1. 出 展 料： @16,500 円×机 _____ 本 = _____ 円
(消費税込)

2. 使用電力容量： AC100V 单相 _____ W コンセント数 _____ 個

申込者情報

貴社名			
部署名			
ご担当者名			
ご住所	〒 _____		
TEL		FAX	
E-mail			

■ お申込み・お問合せ先

FAX 送付先：**03-3942-6396** 申込締切：**2024 年 6 月 28 日 (金)**

第 49 回日本重症心身障害学会学術集会
運営事務局：(株) サンプラネット メディカルコンベンションユニット 宛
TEL：03-5940-2614 E-mail：smid49@sunpla-mcv.com