

第 57 回
日本小児感染症学会総会・学術集会
趣 意 書

会 長 松原 知代

(獨協医科大学埼玉医療センター小児科 主任教授)

目次

ご挨拶	1
開催概要	2
情報公開への同意について	3
寄付金募集要項	4
共催セミナー募集要項	5
企業展示募集要項	7
プログラム抄録集広告掲載募集要項	9
ホームページバナー広告掲載募集要項	10
収支予算書	11
寄付金申込書	12
共催セミナー申込書	13
企業展示出展申込書	14
プログラム抄録集広告掲載申込書	15
ホームページバナー広告掲載申込書	16

ご挨拶

謹啓

時下、貴社におかれましては益々ご清祥のこととお慶び申し上げます。また、平素は格別のご高配を賜り厚く御礼申し上げます。

さて、この度、第57回日本小児感染症学会総会・学術集会を2025年11月8日(土)・9日(日)の2日間、「こどもたちの明るい未来のためにー遺伝子・感染・免疫を理解して症例から学ぶー」をテーマに、グランドニッコー東京ベイ 舞浜(千葉県浦安市)にて開催させて頂くこととなり、事務局一同鋭意準備を進めております。

本学会は、小児の感染症ならびに免疫学に関する臨床解析及び研究を促進し、学術の進歩とその普及を図り、小児の健康の増進に寄与するとともに、会員相互の連絡、内外の関連機関との連携を図ることを目的とし、日本各地で年次集会を開催しています。

このような学会を開催出来ますことは誠に光栄なことと存じ、事務局一同、全力を尽くす所存でございます。

しかしながら、本学術集会の開催費用の全てを会員の参加費と若干の準備金でまかなうことは困難であり、大変苦慮しているところでございます。

つきましては、本学術集会の趣旨をご理解頂きまして、ご支援とご協力を賜りますようお願い申し上げます。甚だ厳しい社会情勢の中、誠に恐縮ではございますが、何卒ご高配を賜りますようお願い申し上げます。

末筆ながら、貴社の益々のご繁栄をご祈念申し上げます。

謹白

2024年12月吉日

第57回日本小児感染症学会総会・学術集会
会長 松原 知代
獨協医科大学埼玉医療センター小児科 主任教授



開催概要

1. 名 称 第 57 回日本小児感染症学会総会・学術集会
2. 開催テーマ こどもたちの明るい未来のために
ー遺伝子・感染・免疫を理解して症例から学ぶー
3. 会 長 松原 知代（獨協医科大学埼玉医療センター小児科 主任教授）
4. 会 期 2025 年 11 月 8 日（土）・9 日（日）
5. 会 場 グランドニッコー東京ベイ 舞浜
〒279-0031 千葉県浦安市舞浜 1-7
6. 学会概要 (1) 会員数 約 3,200 人
(2) 参加予定数 約 1,500 人
(3) プログラム
特別講演
招待講演
教育講演
シンポジウム
ランチョンセミナー
スイーツセミナー
イブニングセミナー
モーニングセミナー
一般演題
YIA 候補演題
インタラクティブセッション
ICD 講習会 他
7. 学会の目的 小児の感染症ならびに免疫学に関する臨床解析及び研究を促進し、学術の進歩とその普及を図り、小児の健康の増進に寄与するとともに、会員相互の連絡、内外の関連機関との連携を図ることを目的とする。
8. 事務局 獨協医科大学埼玉医療センター小児科
〈事務局長〉大戸 佑二
〒343-8555 埼玉県越谷市南越谷 2-1-50
9. 運営事務局 株式会社コンベンションフィールド
〒101-0032 東京都千代田区岩本町 1-3-2 日伸ビル 5 階
TEL : 03-6381-1957 FAX : 03-6381-1958
E-mail : jspid57@conf.co.jp

情報公開への同意について

本会における貴社からの拠出金額、物品寄付等について、企業活動と医療機関等との関係の透明性を確保するため、日本製薬工業協会、日本ジェネリック製薬協会、日本医療機器産業連合会等の団体および貴社の定める指針に従い、ウェブサイト等を通じた情報公開に同意します。

なお、別途同意書への押印・サインは控えさせていただきますので、予めご了承ください。

記

会 名：第 57 回日本小児感染症学会総会・学術集会
公開する情報：会の名称および、協賛の内容とその費用など

以上

2024 年 12 月

第 57 回日本小児感染症学会総会・学術集会
会長 松原 知代
獨協医科大学埼玉医療センター小児科 主任教授

寄付金募集要項

1. 募金の名称 第57回日本小児感染症学会総会・学術集会
2. 募金責任者 松原 知代
3. 募金目標額 50万円
4. 募金期間 2024年12月1日～2025年11月7日
5. 募金目的 第57回日本小児感染症学会総会・学術集会及びその関連諸行事の費用に充てるため
6. 寄付申込書の送付先
第57回日本小児感染症学会総会・学術集会 運営事務局
株式会社コンベンションフィールド
〒101-0032 東京都千代田区岩本町1-3-2 日伸ビル5階
TEL：03-6381-1957 FAX：03-6381-1958
E-mail：jspid57@conf.co.jp
7. 寄付金の納入先
銀行名：埼玉りそな銀行
支店名：南越谷支店（店番326）
口座番号：普通預金 5446900
ダイゴジ ユナナカイニホシヨウニカンセンシヨウカ ヲカカクシ ユツシユカイ
口座名義：第57回日本小児感染症学会総会学術集会

共催セミナー募集要項

1. 会 期 2025年11月8日（土）・9日（日）
2. 会 場 グランドニッコー東京ベイ 舞浜
〒279-0031 千葉県浦安市舞浜 1-7
3. 会 長 松原 知代（獨協医科大学埼玉医療センター小児科 主任教授）
4. 予定参加者数 1,500名
5. 開催日 ランチョンセミナー：2025年11月8日（土）・9日（日） 昼 50分
スイーツセミナー：2025年11月8日（土） 午後 50分
イブニングセミナー：2025年11月8日（土） 夕刻 50分
モーニングセミナー：2025年11月9日（日） 朝 50分
6. 共催について
企業と第57回日本小児感染症学会総会・学術集会との共催とさせていただきます。

7. 費用のご負担について：

共催金は下記の通りです。また、別途、会場の座席数に応じて飲食代のご負担をお願いいたします。なお、共催金には、会場費、マイク等の付帯設備費、液晶プロジェクター等の機材費、控室は含まれますが、座長・講師への謝礼、旅費は共催社へ一任させていただきます。また、収録や同時通訳などの追加機材費は、実費にて別途ご手配頂くか、運営事務局にお申し付けください。

会場	部屋名	席数 (予定)	11月8日（土）			11月9日（日）	
			ランチョン セミナー	スイーツ セミナー	イブニング セミナー	モーニング セミナー	ランチョン セミナー
A会場	グランドホールルームAB	500席	2,200,000	-	-	-	2,200,000
B会場	グランドホールルームC	220席	1,760,000	-	-	-	1,760,000
C会場	グランドホールルームD	220席	1,760,000	1,320,000	1,320,000	1,320,000	1,760,000
D会場	グランドホールルームE	220席	1,760,000	-	-	-	1,760,000
E会場	グランドホールルームF	220席	1,760,000	-	-	-	1,760,000
F会場	ロジエー	100席	1,430,000	1,100,000	1,100,000	1,100,000	1,430,000
G会場	マロニエ	100席	1,430,000	-	-	-	1,430,000

（単位：円、税込）

8. お申込みについて

希望の日時と会場名を、第一から第五希望まで申込用紙にご記入頂き、下記運営事務局までEメール添付またはFAXでお申し込みください。

複数のお申し込みがある場合は事務局と協議の上決定いたします。

プログラム作成の都合上、勝手ではございますが、2025年3月31日（月）までにお申し込みください。

9. 共催金の振込先

銀行名：埼玉りそな銀行

支店名：南越谷支店（店番 326）

口座番号：普通預金 5446900

ダイゴジ ムナカ仁ホシヨウニカンセンシヨウガ ヲカガクジ ヲシユカイ

口座名義：第57回日本小児感染症学会総会学術集会

10. キャンセルについて

- ・申込書提出後の取り消しは、原則としてお受けいたしかねます。
やむを得ない理由で取り消しを希望される場合は、文書にて事情をご説明の上、主催者の了承を受けてください。
- ・やむを得ない事情により、会期・会場の変更やWebを用いたオンライン学術大会への移行、または開催を中止する場合があります。中止の場合、共催費はそれまでに要した主催者側の費用を下記の規定に則りお支払いいただきます。予めご了承ください。
なお、共催社側でそれまでに要した費用は、共催社にてご負担いただくこととなります。

① 2025年9月30日まで：共催費の50%

② 2025年10月1日以降：共催費の80%

11. お申込み、連絡先

第57回日本小児感染症学会総会・学術集会 運営事務局
株式会社コンベンションフィールド
〒101-0032 東京都千代田区岩本町1-3-2 日伸ビル5階
TEL：03-6381-1957 FAX：03-6381-1958
E-mail：jspid57@conf.co.jp

企業展示募集要項

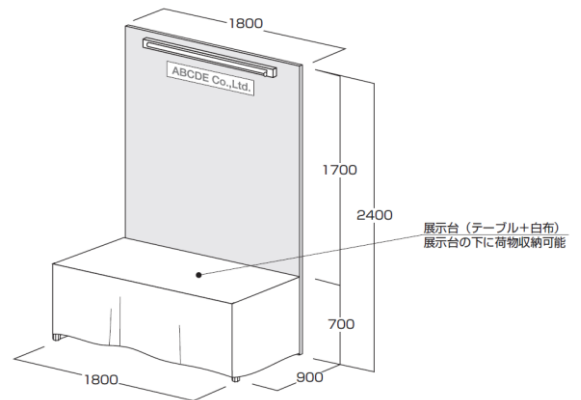
1. 主 催 第 57 回日本小児感染症学会総会・学術集会
2. 展示会場 グランドニッコー東京ベイ 舞浜
3. 展示会日程 2025 年 11 月 8 日（土）・9 日（日）
4. 予定参加者 約 1,500 名
5. 出 展 料 基礎小間：220,000 円（税込・サイズ W1800mm×D900m×H2400m）
書籍：売上げの 5%（希望される机の本数をお知らせください）

〈基礎小間略図〉

- 1) バックパネル（加工紙：白）
- 2) 展示台（クロス付）
- 3) 社名板（書体：ゴシック、墨文字）
- 4) 蛍光灯

※1)～4)は展示会事務局で設置します。

出展申込書に必要な物を明記してください。



6. 申込方法 別紙企業展示出展申込書に必要事項をご記入の上、下記までEメール添付またはFAXでご提出ください。確認後請求書をお送り致しますので、出展料を指定口座にお振込みください。出展申込み締切は、2025年7月31日（木）ですが、定数になり次第締切させていただきます。出展をご希望の際は、お早めにお申込みください。

7. 出展料の振込先

銀行名：埼玉りそな銀行

支店名：南越谷支店（店番 326）

口座番号：普通預金 5446900

ダイゴジ ヲナナカイニホシヨウニカンセンシヨウガ ツカイガクシ ヲツシユカイ

口座名義：第 57 回日本小児感染症学会総会学術集会

8. お申込み、連絡先

第 57 回日本小児感染症学会総会・学術集会 運営事務局

株式会社コンベンションフィールド

〒101-0032 東京都千代田区岩本町 1-3-2 日伸ビル 5 階

TEL：03-6381-1957 FAX：03-6381-1958

E-mail：jspid57@conf.co.jp

9. 電気工事 電気幹線工事・電気使用料は下記の料金により出展社の負担になります。
◇100V:500W まで 16,500 円。501W 以上は 500W あたり 13,200 円増しになります。
10. 特別装飾 出展社の費用で施工してください。展示設計は自由ですが、展示上の構造や設備、主催者規制、消防法の規制などの規制がありますので、展示会事務局までお問い合わせください。
11. 小間割 展示申込を受付後、出品の種類、形状、ブース等考慮の上、主催者で小間割を決定します。出展社の説明会は、行いませんのでご了承ください。
12. 出展物の管理
各出展物の管理は出展社が持つものとし、展示期間中の出展物の盗難・紛失・災害等の損害に対して、補償等の責任は一切負いませんので、ご了承ください。
13. 薬事法未承認品の展示に付いて
展示会事務局までお問い合わせください。
14. その他 本学会による展示実績を商品の宣伝広告に用いることは、お控えください。
また、出展物の内容によっては、出展をご辞退いただく場合もありますので、ご了承ください。
15. キャンセルについて
- ・申込書提出後の取り消しは、原則としてお受けいたしかねます。
やむを得ない理由で取り消しを希望される場合は、書面でその旨をお申し出いただき、主催者の了承を得てください。
 - ・やむを得ず、会期・会場の変更、完全 Web 開催へ移行する場合があります。
なお、開催中止となった場合は、すでに発生した経費について下記の通りお支払いいただきます。
 - ① 2025 年 9 月 30 日まで：共催費の 50%
 - ② 2025 年 10 月 1 日以降：共催費の 80%

プログラム抄録集広告掲載募集要項

1. 会 期 2025年11月8日(土)・9日(日)
2. 参加予定数 1,500名
3. 会 場 グランドニッコー東京ベイ 舞浜
〒279-0031 千葉県浦安市舞浜 1-7
4. 事務局 獨協医科大学埼玉医療センター小児科
〒343-8555 埼玉県越谷市南越谷 2-1-50

5. 判 型 B5版
6. 発行部数 4,500部
7. 配布対象 会員、参加者 他
8. 掲載料金 表2 242,000円(1口)モノクロ
(税込) 表3 220,000円(1口)モノクロ
表4 275,000円(1口)カラー
後付1頁 110,000円(5口)モノクロ
後付1/2頁 55,000円(5口)モノクロ

9. 制作費 3,000,000円(税込)
10. 広告料目標金額 1,562,000円(税込)
11. 広告原稿 電子媒体(CD-ROM、DVD-ROM、E-MAIL添付)
12. 申込締切日 2025年6月30日(月)

13. 掲載料金振込先
銀行名：埼玉りそな銀行
支店名：南越谷支店(店番326)
口座番号：普通預金 5446900
ダイゴジ ユナナカニホシヨウニカンセンシヨウガ ヲカガクジ ヌツシユカイ
口座名義：第57回日本小児感染症学会総会学術集会

14. キャンセルについて
申込書提出後の取り消しは、原則としてお受けいたしかねます。
やむを得ない理由で取り消しを希望される場合は、文書にて事情をご説明の上、
主催者の了承を受けてください。

15. お申込み、連絡先
第57回日本小児感染症学会総会・学術集会 運営事務局
株式会社コンベンションフィールド
〒101-0032 東京都千代田区岩本町1-3-2 日伸ビル5階
TEL：03-6381-1957 FAX：03-6381-1958
E-mail：jspid57@conf.co.jp

ホームページバナー広告掲載募集要項

1. 会 期 2025年11月8日(土)・9日(日)
2. 参加予定数 1,500名
3. 会 場 グランドニッコー東京ベイ 舞浜
〒279-0031 千葉県浦安市舞浜 1-7
4. 事務局 獨協医科大学埼玉医療センター小児科
〒343-8555 埼玉県越谷市南越谷 2-1-50

5. 媒 体 学術集会公式ホームページのバナー掲載および指定 URL へのリンク
6. サ イ ズ 210px × 100px
7. 形 式 GIF(アニメーション可)、JPEG
8. リ ン ク 貴社 Web サイトホームページ
9. 掲載料金 110,000円(税込)
10. 制作費 400,000円
11. 掲載数 3社
12. 依頼社数 約100社
13. 申込締切 2025年7月14日(月)
14. データ送付 2025年7月31日(木) 必着
15. 公開日 2025年8月

16. 掲載料金振込先

銀行名：埼玉りそな銀行
支店名：南越谷支店(店番 326)
口座番号：普通預金 5446900

ダイゴジ ユナカ仁ホシヨウニカンセンシヨウガ ヲカカクジ ヌツシユカイ

口座名義：第57回日本小児感染症学会総会学術集会

17. キャンセルについて

申込書提出後の取り消しは、原則としてお受けいたしかねます。
やむを得ない理由で取り消しを希望される場合は、文書にて事情をご説明の上、
主催者の了承を受けてください。

18. お申込み、連絡先

第57回日本小児感染症学会総会・学術集会 運営事務局
株式会社コンベンションフィールド
〒101-0032 東京都千代田区岩本町 1-3-2 日伸ビル 5階
TEL：03-6381-1957 FAX：03-6381-1958
E-mail：jspid57@conf.co.jp

収支予算書

「収入の部」

項 目	金額 (円)	
参加費	20,450,000	
会員 (前期登録)		@ 13,000 × 600 名
会員 (後期登録)		@ 16,000 × 280 名
非会員 (前期登録)		@ 15,000 × 300 名
非会員 (後期登録)		@ 18,000 × 190 名
初期研修医		@ 5,000 × 50 名
懇親会費	750,000	@ 5,000 × 150 名
プログラム抄録集販売	400,000	@ 2,000 × 200 名
共催事業収入	31,460,000	@ 2,200,000 × 2 枠
		@ 1,760,000 × 8 社
		@ 1,430,000 × 4 社
		@ 1,320,000 × 3 社
		@ 1,100,000 × 3 社
展示出展料	4,400,000	@ 220,000 × 20 社
プログラム抄録集広告掲載料	1,562,000	
ホームページバナー広告掲載料	330,000	@ 110,000 × 3 枠
寄付金	500,000	
合 計	59,852,000	

「支出の部」

項 目	金額 (円)	
【事前準備費】		
印刷費等	4,900,000	プログラム抄録集、封筒、ポスター等
通信諸費	500,000	
事務費	6,400,000	演題処理、ホームページ、登録システム等
【当日運営費】		
会場借用費	15,000,000	グランドニッコー東京ベイ 舞浜
付帯設備費	1,600,000	グランドニッコー東京ベイ 舞浜
機材・備品費	6,700,000	
看板表示物	1,500,000	
展示・広告関係費	1,000,000	
人件費	3,900,000	ディレクター、オペレーター、アルバイト
諸経費、消耗品	2,200,000	スタッフ旅費、運営マニュアル等
招聘関係費	5,000,000	非会員謝金、旅費
会合関係費	7,500,000	会長招宴、懇親会、各種会議
業務委託費	2,200,000	コンベンション社
【事後処理費】		
人件費	550,000	
消耗品費	350,000	
【予備費】	552,000	
合 計	59,852,000	

第 57 回日本小児感染症学会総会・学術集会 寄付金申込書

第 57 回日本小児感染症学会総会・学術集会
会長 松原 知代 殿

貴会活動を推進するため、その趣旨に賛同して下記の通り寄付を申し込みます。

〈振込先〉

銀行名：埼玉りそな銀行

支店名：南越谷支店（店番 326）

口座番号：普通預金 5446900

ダ イロ`ジ ムナナカ仁ホシヨウニカンセンシヨウカ`ツカバ`クジ ムシユウカイ

口座名義：第 57 回日本小児感染症学会総会学術集会

申 込 日	年 月 日
寄 付 金 額	円也
御 社 名 部 署	
所 在 地	〒
連 絡 先	TEL FAX
E - m a i l	
御 担 当 者	
振 込 予 定 日	年 月 日

[申込先] (株) コンベンションフィールド
(E-mail : jspid57@conf.co.jp FAX : 03-6381-1958)

第 57 回日本小児感染症学会総会・学術集会 共催セミナー申込書

申込日 年 月 日

第 57 回日本小児感染症学会総会・学術集会
会長 松原 知代 殿

貴会共催セミナー開催につき、その趣旨に賛同して下記の通り申し込みます。

	日 時	セッション名・会場
(例)	(11 月 8 日)	(ランチョンセミナー・A 会場)
第一希望		
第二希望		
第三希望		
第四希望		
第五希望		

ご予定のテーマをお知らせください。

テーマ： _____

座長、演者のご希望をお知らせください。

	氏 名	所 属
座		
長		
演		
者		

貴社名： _____

ご住所： 〒 _____

ご担当部課： _____

ご担当者名： _____

TEL： _____ FAX： _____

E-mail： _____

[申込先] (株) コンベンションフィールド
(E-mail : jspid57@conf.co.jp FAX : 03-6381-1958)

第 57 回日本小児感染症学会総会・学術集会 企業展示出展申込書

第 57 回日本小児感染症学会総会・学術集会
会長 松原 知代 殿

下記の通り企業展示を申し込みます。

申 込 日	年 月 日
申 込 小 間 数	基礎小間 220,000 円 _____小間
展 示 料	展示料金 _____ 円
	書籍 机希望本数 _____ 本
出展予定品目	
展 示 台	要 ・ 不要
社 名 板	要 ・ 不要
蛍 光 灯	要 ・ 不要
御 社 名	
部 署	
所 在 地	〒
連 絡 先	TEL FAX
E - m a i l	
御 担 当 者	
特 別 装 飾	有 ・ 無 ※有の場合は備考欄に社名、担当者、連絡先を記載してください。
備 考	

[申込先] (株) コンベンションフィールド
(E-mail : jspid57@conf.co.jp FAX : 03-6381-1958)

第 57 回日本小児感染症学会総会・学術集会 プログラム抄録集広告掲載申込書

第 57 回日本小児感染症学会総会・学術集会
会長 松原 知代 殿

下記の通り広告掲載を申し込みます。

申 込 日	年 月 日
ス ペ ー ス	表 () ・ 後付 1 頁 ・ 後付 1/2 頁
掲 載 品 目	
御 社 名 部 署	
所 在 地	〒
連 絡 先	TEL FAX
E - m a i l	
御 担 当 者	
備 考	

[申込先] (株) コンベンションフィールド
(E-mail : jspid57@conf.co.jp FAX : 03-6381-1958)

第 57 回日本小児感染症学会総会・学術集会 ホームページバナー広告掲載申込書

第 57 回日本小児感染症学会総会・学術集会
会長 松原 知代 殿

下記の通り広告掲載を申し込みます。

申 込 日	年 月 日
バ ナ ー 広 告	() 枠
リ ン ク U R L	
御 社 名 部 署	
所 在 地	〒
連 絡 先	TEL FAX
E - m a i l	
御 担 当 者	
備 考	

[申込先] (株) コンベンションフィールド
(E-mail : jspid57@conf.co.jp FAX : 03-6381-1958)