

# 第 13 回日本認知症予防学会学術集会

The 13th Annual Meeting of Japan Society for Dementia Prevention

## 協賛趣意書

- 共催セミナー
- プログラム・抄録集 広告掲載
- ホームページバナー 広告掲載
- 機器展示会
- ネームカードホルダー・ストラップ
- 寄附金

大会長 鈴木 正彦

(東京慈恵会医科大学 内科学講座 脳神経内科 教授)

副大会長 池田 佳生

(群馬大学大学院医学系研究科 脳神経内科学 教授)

副大会長 荒川 千晶

(医療法人社団礼恵会 むすび葉クリニック渋谷 副院長)



# ご挨拶

謹啓

貴社におかれましては、益々ご清祥のこととお慶び申し上げます。平素は格別の御高配を賜り、厚く御礼申し上げます。

さて、私どもはこの度、2024年9月27日（金）・28日（土）・29日（日）の3日間、パシフィコ横浜 ノースにおきまして、第13回日本認知症予防学会学術集会を開催させていただくこととなりました。実り多い学会になるよう、関係者一丸となって準備をすすめております。

本会では、産学共同で透明性の高い学術集会となるよう、企業の皆様のご協賛による企画として、共催セミナー、プログラム抄録集 広告掲載、機器展示会を企画させていただきました。参加者の啓発と情報交換を目的として関連領域の研究に関するセミナーを開催させていただくことはもとより、貴社の製品並びに研究内容等をセミナー、展示会を通して広く参加者にご紹介いただければと考えております。

つきましては、諸経費ご多難の折、誠に恐縮でございますが、本会の趣旨をご理解いただき、是非ともご賛同を賜りたく存じます。

本来ならば参上し拝眉の上お願いすべきことではございますが、本書面を借りてご高配とご援助の程、衷心よりお願い申し上げます。

末筆ながら、貴社のますますのご発展をお祈り申し上げます。

謹白

2023年12月吉日

第13回日本認知症予防学会学術集会

大会長 鈴木 正彦

(東京慈恵会医科大学 内科学講座 脳神経内科 教授)



## 《企業活動と医療機関等の関係の透明性ガイドラインについて》

- 1) 日本製薬工業協会策定の「企業活動と医療機関等の関係の透明性ガイドライン」に基づき「貴社と医療機関及び医療関係者との関係の透明性に関する指針」に従い、学会寄付金に関する「学会名」とその「金額」を貴社のウェブサイト上に公開することに同意いたします。
- 2) 日本医療機器産業連合会策定の「企業活動と医療機関等の関係の透明性ガイドライン」に基づき「貴社と医療機関及び医療関係者との関係の透明性に関する指針」に従い、学会寄付金に関する「学会名」とその「金額」を貴社のウェブサイト上に公開することに同意いたします。※日本ジェネリック製薬協会も同様とみなします。

## 学会開催概要

- 1. 学会の名称** 第13回日本認知症予防学会学術集会
- 2. 大会長** 鈴木 正彦（東京慈恵会医科大学 内科学講座 脳神経内科 教授）
- 3. 副大会長** 池田 佳生（群馬大学大学院医学系研究科 脳神経内科学 教授）  
荒川 千晶（医療法人社団礼恵会 むすび葉クリニック渋谷 副院長）
- 4. 開催形式** 現地開催+オンデマンド配信（予定）※ 共催セミナーは現地開催のみ
- 5. 会 期** 2024年9月27日（金）・28日（土）・29日（日）
- 6. 会 場** パシフィコ横浜 ノース（〒220-0012 神奈川県横浜市西区みなとみらい1-1-1）
- 7. 会 員 数** 約2,200人
- 8. 参加予定者数** 1,300人（WEB参加者込）
- 9. 学 会 テーマ** 人として輝き続ける社会の実現を目指して
- 10. 予定プログラム** 厚生労働省講演、大会長講演、特別講演、教育講演、シンポジウム、一般演題、ランチョンセミナー、スポンサードシンポジウム、市民公開講座、機器展示会など
- 11. 開催の目的** 認知症予防に関連する諸分野の科学的研究の進歩発展をはかり、その成果の社会還元を目的としています。
- 12. 学術集會事務局** 一般社団法人 日本認知症予防学会 東京都支部事務局  
〒104-0032 東京都中央区八丁堀 3-28-14 飯田ビル 2F  
特定非営利活動法人 CIM ネット内
- 13. 運営事務局** 第13回日本認知症予防学会学術集会 運営事務局  
株式会社サンプラネット 東京事業部 メディカルコンベンションユニット  
担当：齊藤 匡史、田中 有加里  
〒112-0012 東京都文京区大塚 3-5-10 住友成泉小石川ビル 6F  
TEL 03-5940-2614 FAX 03-3942-6396  
E-mail : jsdp2024@sunpla-mcv.com

# 共催セミナー募集概要

## 1. セミナー名称

- ①ランチョンセミナー
- ②スポンサードシンポジウム

## 2. 開催日時

- ①ランチョンセミナー(50分程度)\*昼食付き  
開催日：2024年9月27日(金)・28日(土)・29日(土)
- ②スポンサードシンポジウム(80~90分程度)  
開催日：2024年9月27日(金)・28日(土)

## 3. 会場

パシフィコ横浜 ノース  
〒220-0012 神奈川県横浜市西区みなとみらい 1-1-1

## 4. 共催費用

- ①ランチョンセミナー(50分程度)\*昼食付き

開催日	収容数(予定)	枠数	共催費(税込)
9月27日(金) 9月28日(土)	シアター：600席	3枠	1,870,000円
9月29日(日)	スクール：120~140席	12枠	1,650,000円

- ②スポンサードシンポジウム(90分程度)

開催日	収容数(予定)	枠数	共催費(税込)
9月27日(金) 9月28日(土)	スクール：120~140席	3枠	1,650,000円

## 5. 費用のご負担について

### 1) 共催費に含まれるもの

- ・会場費
- ・控室費
- ・学会で使用している機材一式ならびに音響関係機材費一式
- ・学術集会のプログラム(ホームページ)費用

### 2) 共催費に含まれないもの

- ・ポスター・チラシ等印刷製作費
- ・参加者用弁当及び軽食代

- ・講演動画収録・編集等に係る費用
  - ・同時通訳などの追加機材費
  - ・座長、演者への謝礼金・接遇にかかる費用は共催社へ一任致します。
- ※その他の項目につきましては、会期1ヶ月前を目途に配信させていただく、開催要項にてご確認ください。

## 6. テーマ、座長、演者の選定について

共催プログラムは第13回日本認知症予防学会学術集会との共催とさせていただきます。テーマ、座長、演者については原則として共催企業にお任せいたしますが学術内容や、座長、演者の人選について事務局で調整させていただく場合がございます。**内諾を得る前に必ずお知らせください。** 場合によっては変更をお願いすることがありますので予めご了承ください。

## 7. 共催費納入先

銀行名 : 三菱UFJ銀行 虎ノ門支店  
店番号 : 041  
口座番号 : 普通預金 1806509  
口座名 : 第13回日本認知症予防学会学術集会 大会長 鈴木 正彦  
(ダイジ ユサソカイニホンニシヨウヨボウガ ヲカイ ガクジ ユツユカイ スズキ マサヒコ)

※振り込み手数料は貴社にてご負担下さい。

## 8. お申込方法

学術集会ホームページの専用フォームよりお申込みください。

URL : <https://ws.formzu.net/dist/S45573693/>

※申込後は不可抗力と判断できる場合以外お取り消しはできません。



(専用申込フォーム)

## 9. お申込締切日

2024年6月28日(金)まで

# プログラム・抄録集 広告掲載概要

## 1. 発行部数

3,000 部 (予定)

## 2. 配布対象

学会会員および参加者

## 3. 抄録集の大きさ

A4 版



## 4. 掲載金額

表 2 (モノクロ)	¥ 165,000 - (募集 1 口)
表 3 (モノクロ)	¥ 132,000 - (募集 1 口)
表 4 (カラー)	¥ 220,000 - (募集 1 口)
記事中 1 頁 (モノクロ)	¥ 110,000 - (募集 5 口)
記事中 1 / 2 頁 (モノクロ)	¥ 88,000 - (募集 10 口)

## 5. 抄録集制作費

¥ 2,400,000

## 6. 広告料目標金額

¥ 1,947,000

## 7. 募集依頼会社

約 30 社

## 8. 発行予定月

2024 年 8 月

## 9. 原稿形式

データを提出して下さい。(Eメール添付または CD-R 等を郵送) リンク外れ等の確認のため、Eメール添付の場合は版下データの他に PDF データも添付して頂き、CD-R 等を郵送される場合はプリントアウトの紙を同封して下さい。尚、郵送される場合は学会名をご記入下さい。

## 10. 原稿色

表 4 : カラー 表 2・3、記事中 1 頁、1/2 頁 : モノクロ

### 11. お申込み方法

学術集会ホームページの専用フォームよりお申込みください。

URL : <https://ws.formzu.net/dist/S45573693/>

※申込後は不可抗力と判断できる場合以外お取り消しはできません。



(専用申込フォーム)

### 12. お申込締切日

2024年6月28日(金)まで

### 13. 広告費納入先

銀行名 : 三菱UFJ銀行 虎ノ門支店

店番号 : 041

口座番号 : 普通預金 1806509

口座名 : 第13回日本認知症予防学会学術集会 大会長 鈴木 正彦

(ダイジ ヨウサノカイニホンニチシヨウヨホ ウガ ツカイ ガクジ ヨウシユウカイ スズキ マサヒコ)

※振り込み手数料は貴社にてご負担下さい。



# ホームページバナー広告掲載 募集要項

## 1. ホームページ概要および広告料金

- 1) 媒体名：第13回日本認知症予防学会学術集会 ホームページ
- 2) 掲載期間：2023年11月～2024年9月末日(予定)
- 3) 原稿サイズ：天地（縦幅）50ピクセル×左右（横幅）200ピクセル程度  
\* 貴社名のバナーをご用意ください。  
\* 画像データ（拡張子）は、jpg、gif、png をお願いいたします。  
\* 容量に特に制限はございません。貴社のホームページにリンクをいたします。  
\* アニメーション可、無限ループ可、ロゴマークのみでも可。
- 4) 募集数：3枠
- 5) 掲載料：110,000円（消費税込）  
\* ホームページ内の掲載場所につきましては、事務局に一任ください。

## 2. お申込み方法

学術集会ホームページの専用フォームよりお申込みください。

URL：<https://ws.formzu.net/dist/S45573693/>

※申込後は不可抗力と判断できる場合以外お取り消しはできません。



(専用申込フォーム)

## 3. お申込み締切日

申込み締切日はございません。随時受付いたします。

バナーデータを受領後、順次掲載いたします。

## 4. バナー広告料納入先

銀行名：三菱UFJ銀行 虎ノ門支店

店番号：041

口座番号：普通預金 1806509

口座名：第13回日本認知症予防学会学術集会 大会長 鈴木 正彦

(タ イジ ヲウサソカイニホンチシヨウヨホ ウガ ツカイ ガクジ ヲウシユカイ スキ マサヒコ)

※振り込み手数料は貴社にてご負担下さい。

# 機器展示会出展概要

## 1. 日程

搬入（予定）2024年9月26日（木）午後より

展示（予定）2024年9月27日（金）～29日（日）

搬出（予定）2024年9月29日（日）午後より

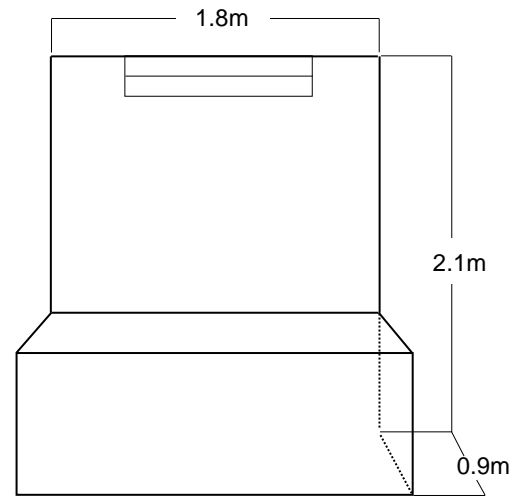
## 2. 出展料金(消費税込み)

基礎小間	(W) 1.8m × (D) 0.9m × (H) 2.1m	¥ 275,000
------	--------------------------------	-----------

### [基礎小間略図]

- 1) バックパネル 高さ 2,100 mm、横幅 1,800 mm
- 2) 展示台（クロス付）W1,800 mm × D900 mm × H700 mm
- 3) 社名板（書体：ゴシック）
- 4) 蛍光灯 40W

※以上の物は運営事務局で設置いたします。



## 3. 使用電力

電気使用（100V）費用は下記料金により出展社の負担となります。

ワット数	費用
500W まで	11,000 円
501W～1,000W	22,000 円
1,001W～1,500W	33,000 円

※1,501W 以上の場合は 500W あたり、7,700 円増、200V（単・三相）は割増となります。

## 4. 募集予定小間数

10 小間

## 5. 展示小間割配置

大会事務局にて決定いたします。

## 6. 薬事法未承認品の展示について

運営事務局へお問合せください。

## 7. 出展に際しての禁止事項

- 1) 会期中の展示物の販売とみなされる行為は一切禁止とします。(但し、事務局で限定的に許可する場合があります。)
- 2) 特別装飾は出展社様の費用で施工してください。展示設計は自由ですが、建物の構造や設備、消防法の規制などがありますのでご注意ください。

## 8. 出展物の管理

施設側のご協力により最善の管理に努めますが、天災など不可抗力による事故、盗難、紛失などの発生については学術集会事務局および運営事務局は責任を一切負いませんのでご了承ください。

## 9. 学術集会の参加

プログラムを聴講する場合は、別途参加登録が必要となりますので学術集会ホームページよりオンライン参加登録をお願いいたします。

## 10. お申込み方法

学術集会ホームページの専用フォームよりお申込みください。

URL : <https://ws.formzu.net/dist/S45573693/>

※申込後は不可抗力と判断できる場合以外お取り消しはできません。



(専用申込フォーム)

## 11. お申込締切日

2024年6月28日(金)まで

## 12. 出展料の納入先

銀行名 : 三菱 UFJ 銀行 虎ノ門支店

店番号 : 041

口座番号 : 普通預金 1806509

口座名 : 第13回日本認知症予防学会学術集会 大会長 鈴木 正彦

(タ イジ ヲウサンカイニホンチンシヨウボウ カク ツカイ ガクジ ヲウシユカイ スズキ マサヒコ)

※振り込み手数料は貴社にてご負担下さい。

# ネームカードホルダー・ストラップ 募集概要

## 1. 名称

第13回日本認知症予防学会学術集会 ネームカードホルダー・ストラップ

## 2. 募集媒体

当日配布用ネームカードホルダー・ストラップ

※社名入り既製品をご提供ください。

## 3. 配布対象者

学会参加者および関係者

## 4. 募集数

1,300個（予定）

## 5. 規格・納品について

詳細は申込社に別途ご連絡いたします。

## 6. お申込み方法

学術集会ホームページの専用フォームよりお申込みください。

URL：<https://ws.formzu.net/dist/S45573693/>

※申込後は不可抗力と判断できる場合以外お取り消しはできません。



(専用申込フォーム)

## 寄附金募集要項

1. **募金の名称** 第13回日本認知症予防学会学術集会
2. **募金の目的** 第13回日本認知症予防学会学術集会の準備、および運営費用の一部として
3. **募金期間** 2023年11月1日より2024年8月31日まで
4. **募金対象先** 医薬品メーカー、医療機器メーカー、その他企業・団体・個人、関連病院
5. **募金総額** 300万円
6. **募金責任者** 鈴木 正彦（東京慈恵会医科大学 内科学講座 脳神経内科 教授）

### 7. 寄附金申し込み方法

学術集会ホームページの専用フォームよりお申込みください。

URL：<https://ws.formzu.net/dist/S45573693/>

※申込後は不可抗力と判断できる場合以外お取り消しはできません。



(専用申込フォーム)

### 8. 寄附金振込口座

銀行名：三菱UFJ銀行 虎ノ門支店

店番号：041

口座番号：普通預金 1806509

口座名：第13回日本認知症予防学会学術集会 大会長 鈴木 正彦

(タ イジ ムサカインホニチシヨウホ ヲウガ ツカイ ガクジ ムツユカイ スズキ マサヒコ)

※振り込み手数料は貴社にてご負担下さい。

# 収支予算書

## 【収入の部】

1. 学会参加費	10,165,000	参加費 医師（会員）	10,000 × 375 =	3,750,000
		参加費 医師（非会員）	12,000 × 60 =	720,000
		参加費 医師以外（会員）	6,000 × 550 =	3,300,000
		参加費 医師以外（非会員）	8,000 × 290 =	2,320,000
		参加費 学部学生	3,000 × 25 =	75,000
2. 懇親会費	800,000	懇親会参加費	4,000 × 200 =	800,000
3. プログラム・抄録集代	500,000	プログラム・抄録集代	2,000 × 250 =	500,000
4. 共催事業収入	30,360,000	ランチョンセミナー	1,870,000 × 3 =	5,610,000
		ランチョンセミナー	1,650,000 × 12 =	19,800,000
		スポンサードシンポジウム	1,650,000 × 3 =	4,950,000
5. 展示収入	2,750,000	商業展示	275,000 × 10 =	2,750,000
6. 広告収入	1,947,000	表2	165,000 × 1 =	165,000
		表3	132,000 × 1 =	132,000
		表4	220,000 × 1 =	220,000
		記事1頁	110,000 × 5 =	550,000
		記事1/2頁	88,000 × 10 =	880,000
7. バナー広告収入	330,000	ホームページバナー広告	110,000 × 3 =	330,000
8. 助成金	1,000,000	横浜コンベンションビューロー助成金		1,000,000
9. 寄附金	3,000,000			
合計	50,852,000			

## 【支出の部】

1. 会議準備費				
(1) 印刷制作費	2,400,000	プログラム・抄録集（3,000部）	作成費	
	700,000	ポスター、封筒、参加証	作成費等	
(2) 通信諸費	600,000	一般通信費、開催案内送料、抄録集送料等		
(3) 事務費	1,700,000	演題処理関係費、ホームページ管理費、参加登録関係費等		
2. 当日運営費	0			
(1) 会場費	23,000,000	会場費、会場付帯設備費等		
(2) 機材・備品費	7,000,000	映像機材・備品費等		
(3) WEB配信費	1,700,000	オンデマンド配信関連機材等		
(4) 看板表示物	1,500,000	看板装飾・展示会場設営費等		
(5) 人件費	3,700,000	当日運営人件費等		
(6) 消耗品費	332,000	事務用品費等		
(7) 招請費	1,400,000	国内招請講師謝礼旅費等		
(8) 会合関係費	2,500,000	懇親会費等		
(9) 諸経費	1,400,000	記念品費、スタッフ昼食代等		
3. 企画管理費	920,000	手数料		
4. 税務対策費	2,000,000	消費税・源泉税等		
合計	50,852,000			



第 13 回日本認知症予防学会学術集会

The 13th Annual Meeting of Japan Society for Dementia Prevention