

新しいグルコースセンサーの使用経験

~チバ・コーニング 860 血液ガス・電解質・グルコース測定装置

近畿大学医学部麻酔科学教室 榎田高士

現在、術中の血糖測定は、ルーチンワークと
なっている。手術室において、血糖測定は、
機器の管理が容易で、且つ操作が簡単な簡易型
血糖測定装置で行う場合も多いと思われる。
これらは、使い勝手の面で便利であるが、測定
精度には、問題点が指摘されている。例えば、
再検するとデータが異なる、異常に測定値が低
いとか経験のある方々も多いだろう。簡易型の
装置では pO_2 や Hct に影響を受けることが
報告されている。特に pO_2 が高値の場合、血糖
測定値が有意に低下する様な事が知られている。
これらの機器で、高酸素環境下にある患者の
動脈血で血糖値を測定した場合、測定値の評価
に十分注意が必要である。

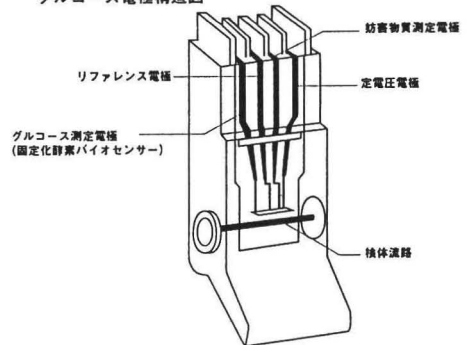
さて、最近当施設で、新しく開発された従来
にないタイプのグルコースセンサー（特許出願
中）が内蔵されたチバ・コーニング社製 血液
ガス・電解質分析装置 860 を購入、使用して
いる。この分析器は、血糖測定用内蔵されてい
るので、血糖測定が、血液ガス、電解質、Hb と
同時分析されるため非常に有用となっている。
血糖測定において、従来にない特徴はグルコー
スセンサーが H_2O_2 電極故に pO_2 や Hct に
影響を受けないことに付け加え、妨害物質によ
る影響を補正することにある。図に示すように
このグルコースセンサーは、グルコース測定
電極、妨害物質測定電極、リファレンス電極、定
電圧電極から構成されている。妨害物質の補正
は、センサー内の妨害物質測定電極で測定され

た妨害物質測定値を、グルコース測定値に妨害
物質測定値が合算されたグルコース電極測定値
から差し引いて行う。この電極構造により、
測定精度がより安定すると云う。事実、我々の
検討結果でも手術室で汎用されている Y S I
23A との相関が、回帰式 $y = 0.98x + 2.7$, $r = 0.96$ ($n = 100$) と大変良い
結果であった。

最後に、手術部での血液ガス、電解質、グルコー
ス同時測定は、頻度が高く、連続使用に耐える
精度も要求されるが、この機器の使用感として
十分にこの条件に耐えうるものと思われる。尚、
同じ技術を用いたラクテートセンサーが近々
リリースされると聞くが、1回測定でラクテア
ト迄測定出来ることは、先進医学を支える検査
機器として大いに期待される所である。

文献 The Effect of the Partial Pressure of
Oxygen on Blood Glucose Concentration
Examined Using Glucose Oxidase with
Ferricyan Ion; Tae-Yool Chun et al. ,
Anesth. Analag. vol.79 p.973~7, 1994.

グルコース電極構造図



図

CIBA-CORNING

人の間に。

まだ、検体測定に 多くの時間をかける つもりですか。



チバ・コーニング800シリーズ血液ガスシステム

承認番号：06B輸235号

チバ・コーニング

860



860電極モジュール

全自動pH/血液ガス電解質グルコース分析装置

- 血液ガスから電解質、そしてグルコースまでワンショットで測れます。
- メンブラン交換のいらぬメンテナンスフリーの小型グルコース電極が、10~999mg/dlまでの測定を可能に。ICU、オペ室で実力を発揮します。

チバ・コーニング

850



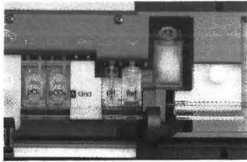
850電極モジュール

全自動pH/血液ガス電解質分析装置

- 血液ガスの測定に加え、Na⁺、K⁺、Cl⁻、Ca⁺⁺を短時間に正確に同時測定することが可能です。
- メンブラン交換のいらぬメンテナンスフリー電極採用。

チバ・コーニング

840



840電極モジュール

全自動pH/血液ガス分析装置

- どなたでも簡単に扱え、しかも正確なデータが得られる新時代血液ガス分析装置のベーシックモデル。
- メンブラン交換のいらぬメンテナンスフリー電極採用。

- 採血器具を横置きに、しかも器械が判断して自動吸引。感染症などのリスクも回避しています。
- ウィンドウタイプの大型ディスプレイで操作手順・内容を表示します。
- 測定と並行して吸引口を自動洗浄。スタンバイモードでいつでも検体測定が可能です。

- 内蔵DMSでデータの登録・更新・検索処理も簡単です。
- 微量検体はスプリットモードのマニュアルの操作で測定。NICUなどにも最適です。
- 800シリーズは電極モジュールの交換でグレードアップができます。

チバ・コーニング・タイアクノスティックス株式会社

〒150 東京都渋谷区恵比寿1-19-15 ウノサワ東急ビル 電話：03-3440-4881

札幌営業所：011-846-3255 盛岡営業所：0196-24-2751 仙台営業所：022-222-6296 東京支店：03-5496-4261 長野営業所：0262-24-9901 名古屋営業所：052-852-7333
金沢営業所：0762-60-0311 大阪支店：06-380-0333 広島営業所：082-295-8211 高松営業所：0878-51-5430 福岡営業所：092-474-3640