

確実なシール、 気道壁への圧迫を軽減。

ガスバリアタイプ新登場。

カフ部分に軟質フッ素樹脂を採用。
笑気ガス透過によるカフ内圧上昇を低減します。

■透明で操作性にすぐれた気管内チューブ

トラキロンの材質は塩化ビニール(高重合PVC)。透明ですので、呼気の確認が容易にできます。また内面はシリコーン処理してあるため、吸引カテーテルが挿入しやすく、粘液の付着も防ぎます。

■ロープレッシャー、ハイコンプライアンスなカフ

パラボリック型のカフは広い接触面で気道を確実にシールします。材質は肉薄で柔軟なウレタン・塩ビポリマー。内圧を低くできるため、気道壁に与える影響が少なくなっています。

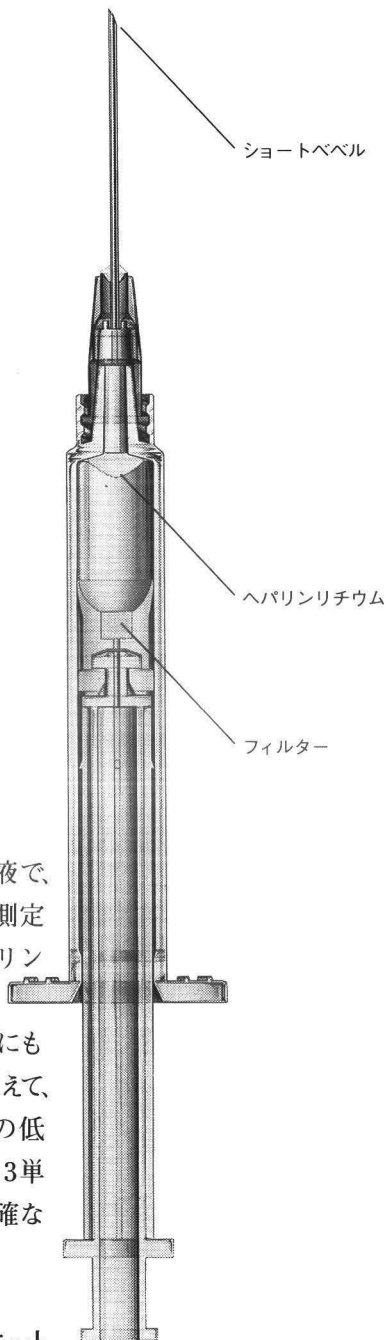
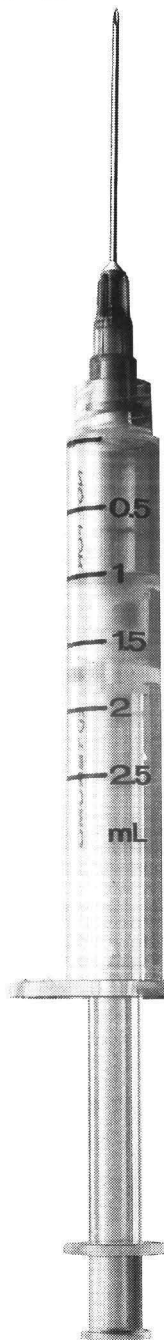
■固定位置の確認が容易な深度マーク

チューブ本体には固定位置の目安となる深度マークが付いています。マークは経鼻挿管用と経口挿管用の2カ所です。

気管内チューブ
トラキロン®

トラキロン 承認番号[55B-453]
トラキロンガスバリアタイプ 承認番号[04B-0666]

手早く採血が行え、
少量採血でも
良好なデータが得られます。



プレザパックⅡは少ない血液で、手早く採血できる血液ガス測定用採血キット。ドライヘパリン入りで血液の希釈がありませんから、少量採血にも対応できます。125単位に加えて、電解質 (ISE) 測定のための低濃度ヘパリンタイプ7単位、3単位の品揃えにより、さらに正確な測定をバックアップします。

血液ガス測定用採血キット

プレザパック®Ⅱ

承認番号：プレザパックⅡ [57B-639]