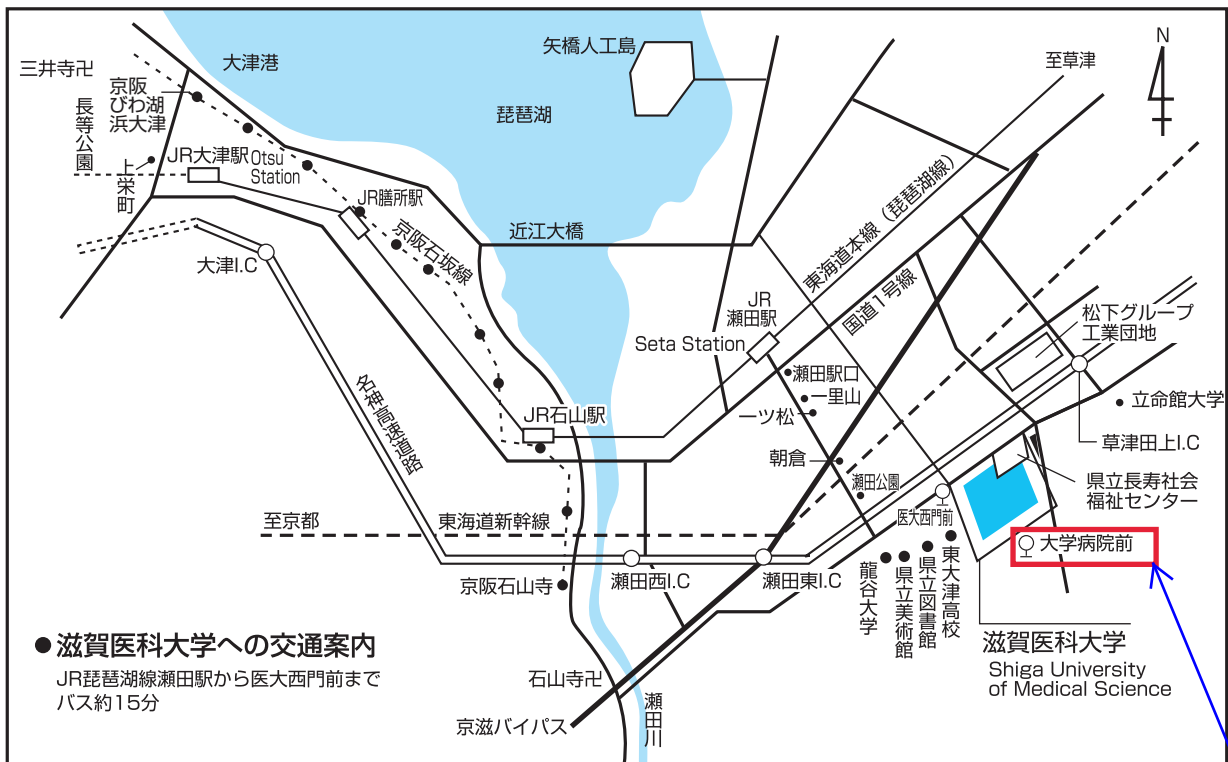
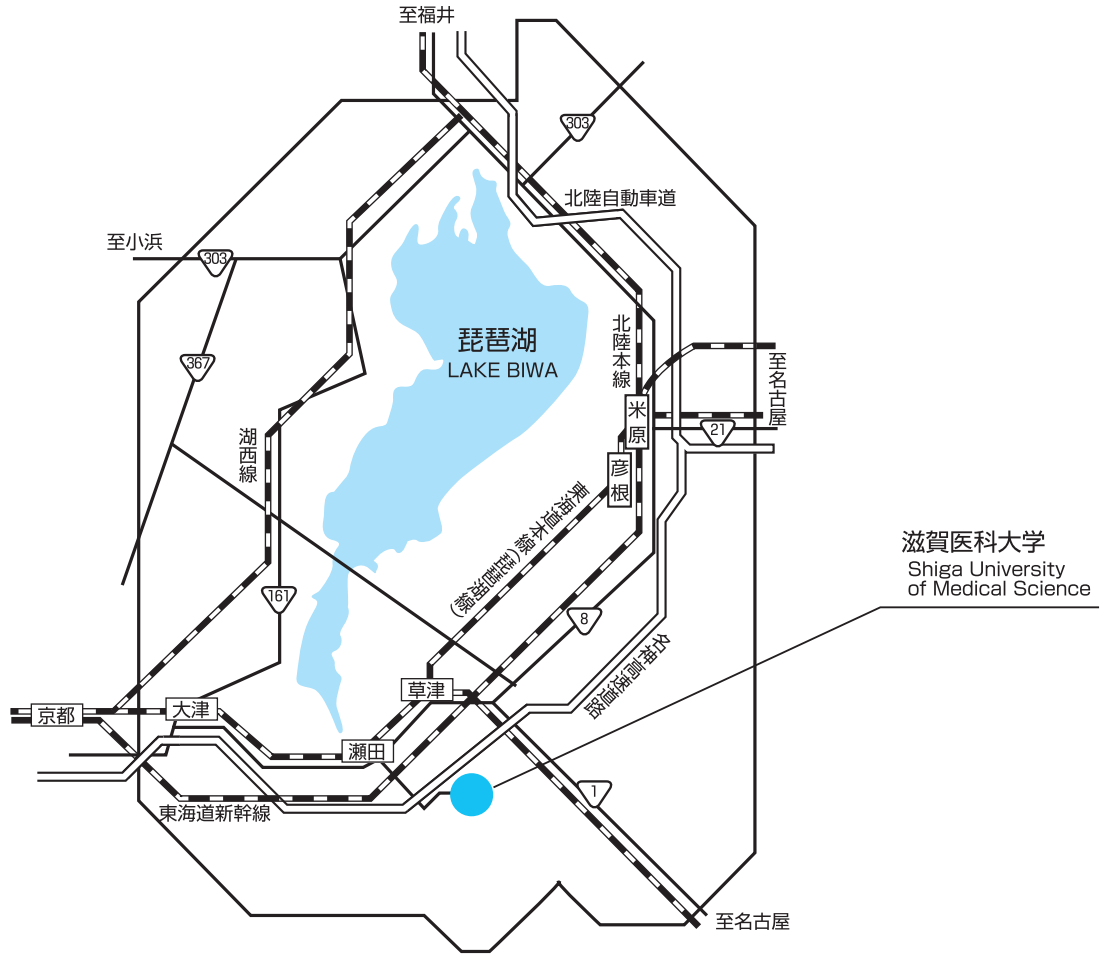


### ③ 概略図（交通機関）



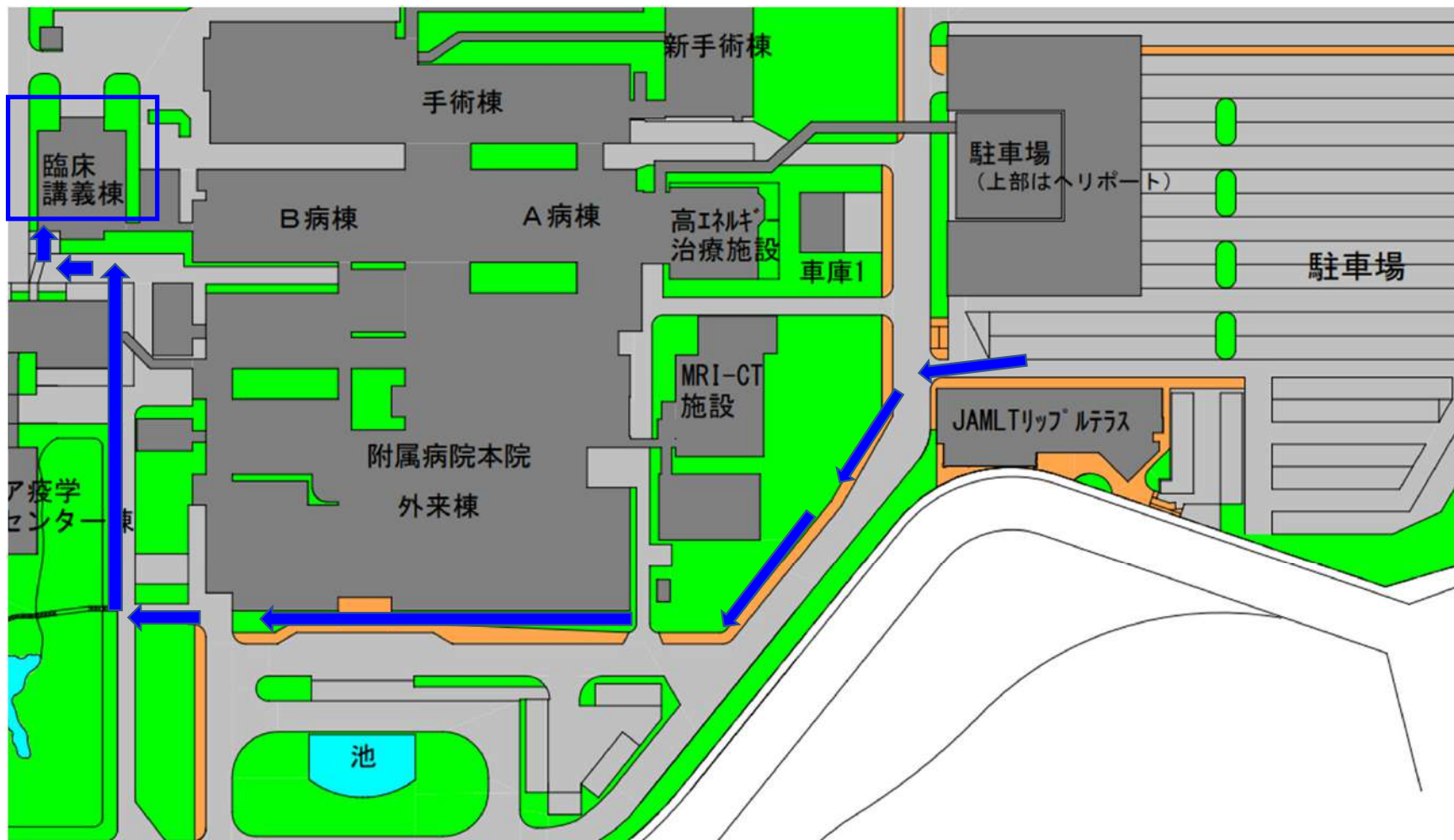
● 滋賀医科大学への交通案内  
 JR琵琶湖線瀬田駅から医大西門前まで  
 バス約15分

こちらのバス停を  
 ご利用ください

# 全体配置図



駐車場からA会場まで（総合受付にお越しください）

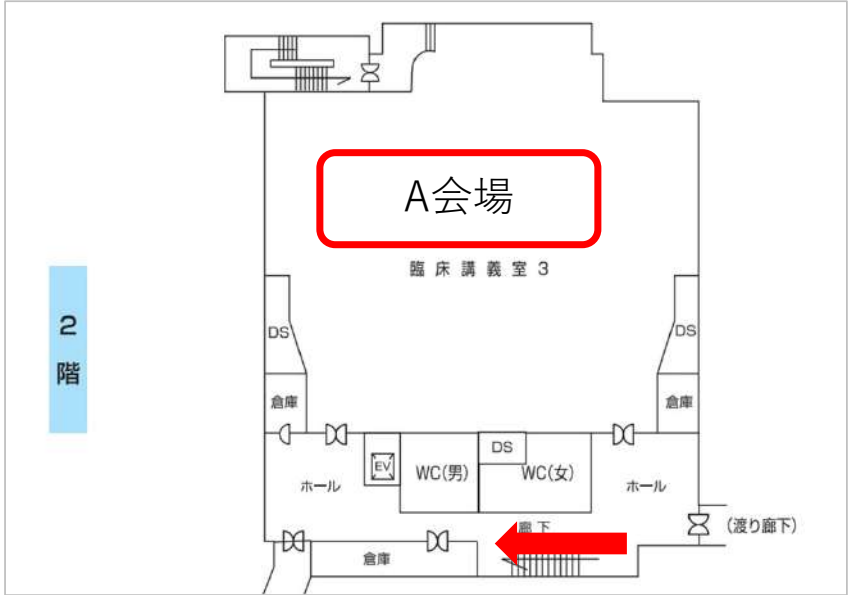
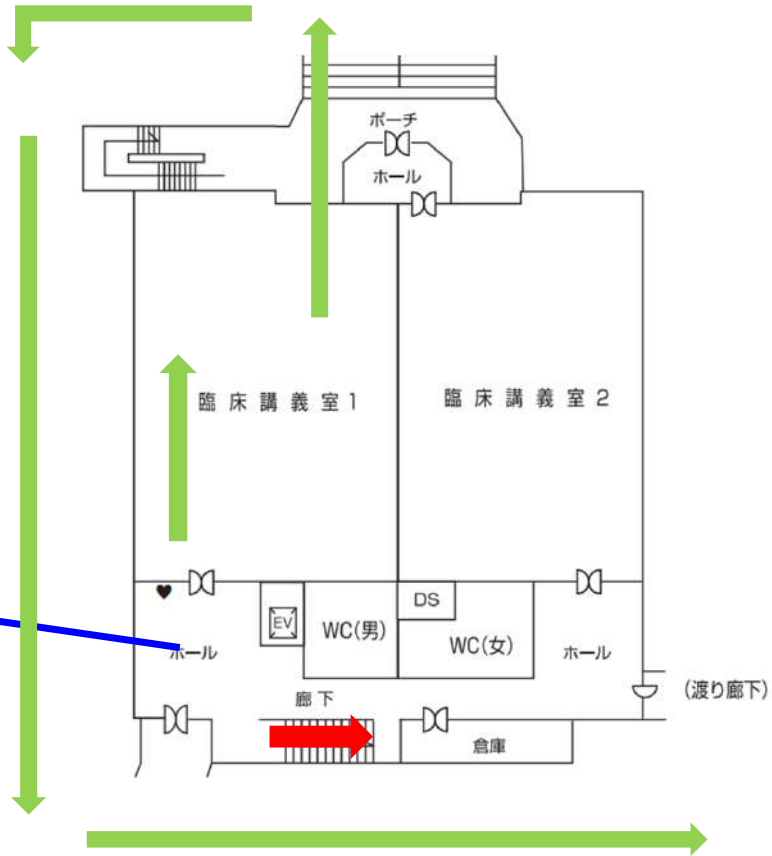


**A会場：臨床講義棟**

**B会場（リップテラス）への道順**

1階

総合受付



B会場：リップルテラス (SUMS commons)

